

air2U

Life is wireless

 Bluetooth



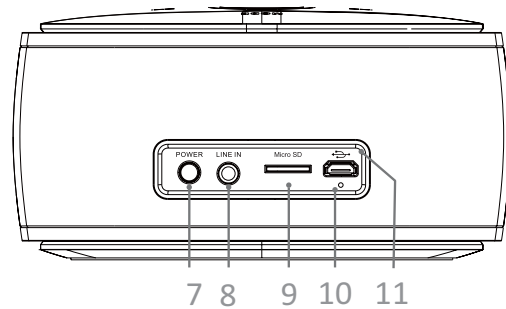
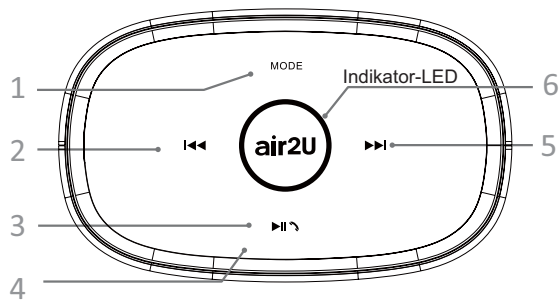
Stereo Music Speaker E24

Quick Start Guide 

English/ Deutsch/ Français/ العربية/ Руския Свен/

繁體中文/ 日本語/ Türkçe

Produktübersicht



- | | |
|--|---|
| <ol style="list-style-type: none"> 1. Modustaste 2. Vorheriges-Taste 3. Wiedergabe/Pause/Freisprechfunktion (kurz drücken) Verbindung zu BT-Gerät trennen (lange drücken) 4. Mikrofon 5. Nächstes-Taste | <ol style="list-style-type: none"> 6. Lautstärkeregler (berührungsempfindliche Taste) 7. Ein-/Austaste 8. Line-in-Anschluss (3,5 mm) 9. microSD-Kartenschlitz 10. Akkuindikator-LED 11. Ladeanschluss (Micro-USB) |
|--|---|

Ihren Lautsprecher aufladen

Vor Inbetriebnahme Ihres Lautsprechers sollten Sie diesen zur Gewährleistung optimaler Leistung vollständig aufladen.

Der Lautsprecher kann in etwa 3,5 Stunden vollständig aufgeladen werden.

Hinweis: Bitte schalten Sie den Lautsprecher bei Nichtbenutzung zum Energiesparen durch Drücken und Halten der **Ein-/Austaste** ab.

Lautsprecher mit Ihrem Bluetooth-Gerät koppeln

1. Schalten Sie den Lautsprecher ein, die blaue LED blinkt schnell (Kopplungsmodus).
2. Schalten Sie die Bluetooth-Funktion Ihres Gerätes (Smartphone oder Notebook) ein und suchen Sie nach Bluetooth-Geräten. Anweisungen zur Aktivierung der Bluetooth-Funktion entnehmen Sie bitte der Anleitung Ihres Gerätes.
3. Wählen Sie den Modellnamen Ihres Lautsprechers und anschließend zum Koppeln mit dem Lautsprecher **BESTÄTIGEN**. Nach erfolgreicher Kopplung des Lautsprechers leuchtet die blaue LED.

Hinweis: Das Kennwort lautet „0000“, falls Ihr Gerät ein Kennwort abfragt.

Bluetooth/AUX-Eingang/Akkuindikator-LED

Status	Indikator	Audiomeldung
Kopplung	Blaue LED blinkt schnell	Bluetooth-Modus aktiviert
Kopplung erfolgreich	LED leuchtet blau	Gekoppelt
AUX-Eingangsmodus	LED leuchtet rot	AUX-Eingangsmodus ist aktiv
MP3-Player-Modus	LED leuchtet grün	TF-Modus ist aktiv
Vollständig aufgeladen	Akku-LED leuchtet grün	Vollständig aufgeladen

Freisprechfunktion

1. Drücken Sie die Freisprechfunktion-Taste zum Annehmen eines eingehenden Anrufs; die Musikübertragung wird unterbrochen.
2. Drücken Sie die Freisprechfunktion-Taste zum Beenden des Telefonats noch einmal; die Musikübertragung wird fortgesetzt.

Automatische Annahme per Freisprecheinrichtung (im Bluetooth-Modus)

1. Drücken und halten Sie die Modustaste zum De-/Aktivieren dieser Funktion.
2. Wenn ein Anruf eingeht, wird er nach 3 Sekunden automatisch angenommen; dadurch haben Sie Ihre Hände völlig frei.

Musik wiedergeben

1. Geben Sie Musik von Ihrem Gerät wieder. Der Ton wird automatisch über Ihren Lautsprecher ausgegeben.
2. Lautstärkeregelung sowie Wiedergabe/Pause können Sie im Bluetooth-Modus sowohl über Ihren Lautsprecher als auch über das Bluetooth-Gerät steuern.

Lautstärkeregelung

Durch Drehen im Uhrzeigersinn erhöhen Sie die Lautstärke, durch Drehen gegen den Uhrzeigersinn verringern Sie die Lautstärke.

Audioeingang

1. Sie können Musik durch Anschließen des 3,5-mm-Audiokabels am **AUX IN**-Port des Lautsprechers und einer auf den **AUX**-Modus eingestellten Audioausgabequelle wiedergeben.
2. Sie können über Ihr Wiedergabegerät die Lautstärke anpassen und **Wiedergabe/Pause** steuern und mit dem Lautsprecher **Wiedergabe/Stummschaltung** kontrollieren.

Hinweis: Im AUX-Modus leuchtet die LED rot.

MP3-Player-Modus (TF-Modus)

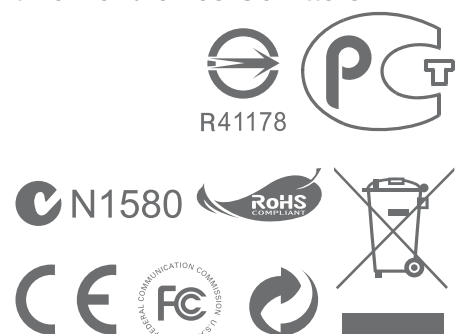
1. Speichern Sie Ihre Musik im Stammverzeichnis einer SD/SDHC-Karte (bis 32 GB). Stecken Sie die Karte in den microSD-Kartenschlitz. Das Gerät wechselt automatisch in den TF-Modus und startet die Wiedergabe.
2. Über das Gerät können Sie die Lautstärke anpassen, den vorherigen/nächsten Titel aufrufen und die Wiedergabe starten/unterbrechen. Falls die Musikwiedergabe unterbrochen ist, blinkt die grüne LED.

Hinweis: Im TF-Modus leuchtet die LED grün.

Wichtiger Hinweis

1. Lassen Sie das Produkt nicht fallen, beschädigen oder zerlegen Sie es nicht, andernfalls erlischt die Gewährleistung.
2. Vermeiden Sie jeglichen Kontakt des Gerätes mit Wasser; trocknen Sie Ihre Hände vor der Benutzung des Gerätes ab.
3. Setzen Sie den Lautsprecher keinen hohen Temperaturen oder direktem Sonnenlicht aus.
4. Vermeiden Sie Kontakt mit scharfkantigen Gegenständen. Halten Sie das Gerät von metallischen Gegenständen fern.
5. Verwenden Sie den Lautsprecher zu Ihrer eigenen Sicherheit nicht während eines Gewitters.
6. Verwenden Sie nur das vom Hersteller empfohlene Zubehör.
7. Halten Sie den Lautsprecher von Kindern fern.
8. Halten Sie das Produkt von offenen Flammen fern; stellen Sie entsprechende Dinge nicht in der Nähe des Gerätes auf.

Wenn die Betriebslebenszeit des Produktes endet, sollten Sie nach Möglichkeit alle Komponenten recyceln. Batterien und Akkus dürfen nicht mit dem Hausmüll entsorgt werden! Bitte entsorgen Sie diese bei einem örtlichen Recyclingcenter. Gemeinsam tragen wir zum Schutz unserer Umwelt bei.



Specification

Item	Description
Power Output	3W x 2
Built-in Microphone	Yes
Frequency	70 Hz -18 KHz
S/N ratio	≥ 50
Distortion	≤ 1 %
Connectivity	
Pairing Name	air2U E24
Working Distance	Up to 10 m
Wireless Technology	Bluetooth v3.0+EDR
Interface	3.5 mm Audio in
Power	
Battery Capacity	1000 mAh
Charging Port	Micro USB Cable
Music Playback Time	4 hours
Charging Time	3.5 hours